

## Sensore di pressione serie DW52x

Sensore di pressione, Ø38mm 135long, 12-30V DC, G1/2 "A, 2x PNP NC/NO, 0-5/10V / 0/4-20mA, connettore M12 a 4 pin, IP67, PC (plastica), display TFT, IO-Link



### Display a colori TFT con visualizzazione del testo in chiaro IO-Link\_Schnittstelle

I sensori di pressione della serie DW5x per campi di pressione da -1bar...+600bar sono i "coltellini svizzeri" tra i sensori di pressione di ipf electronic. Altamente flessibili per l'impiego con fluidi liquidi e gassosi in tutte le applicazioni possibili, questi dispositivi non lasciano nulla a desiderare in termini di praticità d'uso e caratteristiche tecniche. I sensori con interfaccia IO-Link dispongono di un'uscita di commutazione e di una seconda uscita variabile che può essere definita come uscita di commutazione, analogica o di allarme, a seconda delle esigenze. Tutte le impostazioni del DW5x possono essere testate prima dell'uso pratico in un'applicazione utilizzando una "funzione di test offline" senza dover pressurizzare i sensori.

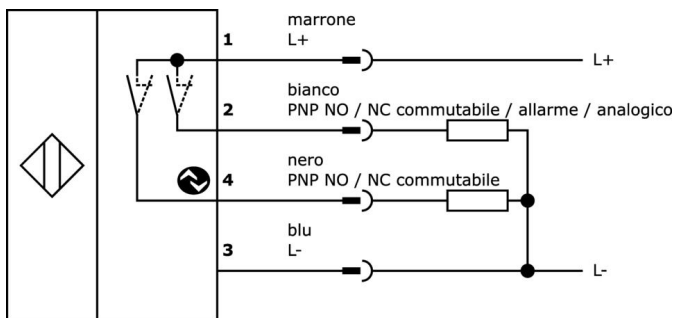
L'attenzione si concentra sul display a colori TFT integrato, di facile lettura, con le sue opzioni estremamente varie per le diverse modalità di visualizzazione. Solo alcuni esempi: Visualizzazione della pressione in testo semplice con visualizzazione del trend e marcatura precisa dei punti di commutazione o opzioni di visualizzazione colorata per il raggiungimento di punti di commutazione precedentemente definiti. Ma il potenziale del display a colori, facilmente commutabile, è tutt'altro che esaurito.

Il display è perfettamente leggibile in qualsiasi posizione di installazione, in quanto può essere ruotato di 90° e la custodia può essere ruotata in modo continuo di 305°. I sensori con cella di misura in acciaio inox e processore integrato non solo forniscono la pressione, ma determinano anche un valore di temperatura relativa del fluido, se necessario.

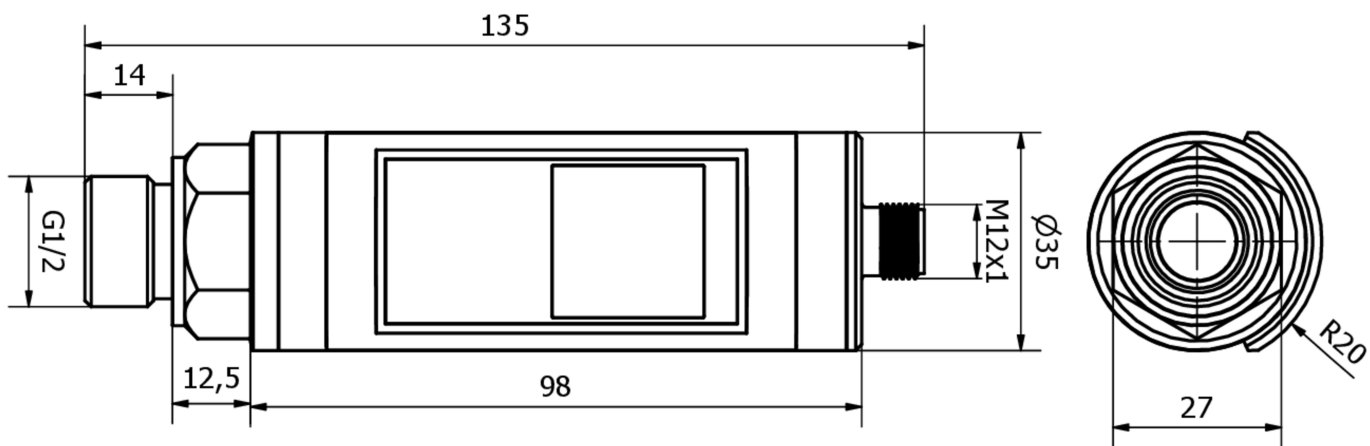
Articolo n.	DW52310D	DW52310K	DW52310T
Design	Cilindro liscio		
Materiale dell'alloggiamento	Plastica		
Dimensioni	Ø38 mm, lunghezza 135 mm		
Classe di protezione (IP)	IP67		
Campo di misura della pressione	0 - 10 bar	-1 - 10 bar	0 - 60 bar
Max. pressione di esercizio	40 bar	40 bar	240 bar
Metodo di misurazione	Assoluto	Relativo	Assoluto
Progettazione della connessione al processo	G1/2 pollici A		
Materiale della connessione al processo	Edelstahl 1.4305		
Materiale della guarnizione sulla connessione al processo	Plastica (NBR)		
Materiale della cella di misura	Edelstahl 1.4404		
Collegamento elettrico	Connettore M12 a 4 pin		
Tensione di esercizio	10-30VDC		
Corrente a vuoto	40 mA		
Numero di uscite di commutazione	2		
Progettazione dell'uscita di commutazione	PNP/NPN		
Frequenza di commutazione	50 Hz		
Corrente di commutazione nominale	250 mA		
Esecuzione della funzione di commutazione	Programmabile/configurabile		
Esecuzione dell'uscita di allarme	PNP		
Progettazione dell'uscita analogica	0 - 10V   0 - 20mA   0 - 5V   4 - 20mA		
Numero di uscite analogiche	1		
ardTEEL_Schutzfunktionen	Verpolungsschutz   Kurzschlusschutz		
Deviazione relativa della linearità	0,25 %		
Ripetibilità relativa	0,15 %		
Precisione di misura relativa	0,15 %		
Deriva della temperatura sull'intero campo di misura	0,7 %		
Deriva a lungo termine per anno	0,1 %		
Temperatura media	-20 - 80 °C		
Temperatura ambiente	-20 - 80 °C		
Display	Display TFT		
Display di misura	Relativo		
Procedura di impostazione	Parametrizzazione		
Tempo di risposta	10 ms		
Ritardo di standby	2000 ms		
ardTEEL_Lebensdauer	10 Millionen Lastwechsel		
Versione IO-Link	V1.1.4		

Articolo n.	DW523104	DW523105	DW523106	DW523107
Design	Cilindro liscio			
Materiale dell'alloggiamento	Plastica			
Dimensioni	Ø38 mm, lunghezza 135 mm			
Classe di protezione (IP)	IP67			
Campo di misura della pressione	0 - 100 bar	0 - 250 bar	0 - 400 bar	0 - 600 bar
Max. pressione di esercizio	400 bar	1000 bar	1200 bar	1200 bar
Metodo di misurazione	Assoluto			
Progettazione della connessione al processo	G1/2 pollici A			
Materiale della connessione al processo	Edelstahl 1.4305			
Materiale della guarnizione sulla connessione al processo	Plastica (NBR)			
Materiale della cella di misura	Edelstahl 1.4404			
Collegamento elettrico	Connettore M12 a 4 pin			
Tensione di esercizio	10-30VDC			
Corrente a vuoto	40 mA			
Numero di uscite di commutazione	2			
Progettazione dell'uscita di commutazione	PNP/NPN			
Frequenza di commutazione	50 Hz			
Corrente di commutazione nominale	250 mA			
Esecuzione della funzione di commutazione	Programmabile/configurabile			
Esecuzione dell'uscita di allarme	PNP			
Progettazione dell'uscita analogica	0 - 10V   0 - 20mA   0 - 5V   4 - 20mA			
Numero di uscite analogiche	1			
ardTEEL_Schutzfunktionen	Verpolungsschutz   Kurzschlusschutz			
Deviazione relativa della linearità	0,25 %			
Ripetibilità relativa	0,15 %			
Precisione di misura relativa	0,15 %	0,15 %	0,15 %	0,25 %
Deriva della temperatura sull'intero campo di misura	0,7 %	0,7 %	1 %	1 %
Deriva a lungo termine per anno	0,1 %	0,1 %	0,1 %	0,2 %
Temperatura media	-20 - 80 °C			
Temperatura ambiente	-20 - 80 °C			
Display	Display TFT			
Display di misura	Relativo			
Procedura di impostazione	Parametrizzazione			
Tempo di risposta	10 ms			
Ritardo di standby	2000 ms			
ardTEEL_Lebensdauer	10 Millionen Lastwechsel			
Versione IO-Link	V1.1.4			

**Schema di collegamento**



**Disegno quotato**



**Estratto del programma di accessori**

**VK505321**

Cavo di collegamento, 5 m, presa M12 a 4 poli angolata, estremità libera del cavo, 4x0,34 mm<sup>2</sup>, PUR (poliuretano), Ø5,5 mm, 250 V, -25-90°C, IP67, schermato, resistente alla catena di trascinamento e alla torsione, oli e lubrificanti di raffreddamento, area di saldatura, senza silicone

**VK505325**

Cavo di collegamento, 5 m, presa M12 a 4 pin, estremità libera, 4x0,34 mm<sup>2</sup>, PUR (poliuretano), Ø5,5 mm, 250 V, -25-90°C, IP67, schermato, resistente alla catena di trascinamento e alla torsione, oli e lubrificanti di raffreddamento, area di saldatura, senza silicone

**VY000005**

Master IO-Link, 41x24x67 mm, IO-Link, M12, con interfaccia USB

**AD000019**

Accessori di pressione, guarnizione profilata G1/2", Ø24mm 1,5 alta, gomma fluorocarbonica FKM, verde

Ulteriori accessori sono disponibili sulla nostra homepage



**Installazione**

L'installazione deve essere eseguita esclusivamente da un elettricista qualificato!



**Smaltimento dei rifiuti**

Numero RAEE secondo § 6 par. 3 ElektroG: 40951076

---

**Istruzioni di sicurezza**

- / Prima della messa in funzione, accertarsi che siano state rispettate tutte le indicazioni di sicurezza contenute nella documentazione del prodotto.
- / L'uso di questi prodotti è vietato se ha un impatto diretto sulla sicurezza personale.